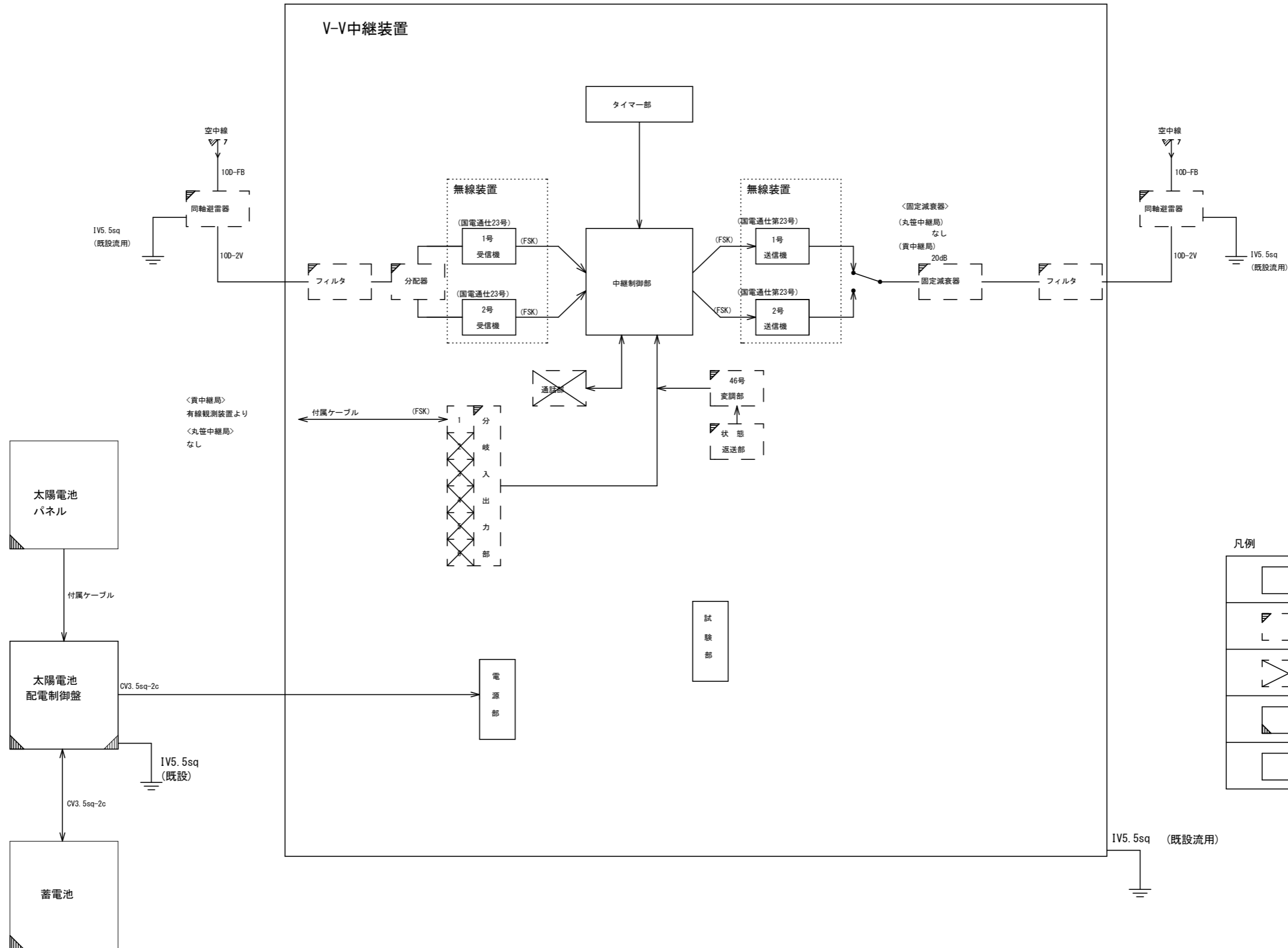


# V-V中継局 機器構成図(46号)

(国電通仕第46号 中継装置(タイプ1(無線機2台方式):V-V中継 準拠))

対象局  
丸笹中継局



<貢中継局>  
有線観測装置より  
<丸笹中継局>  
なし

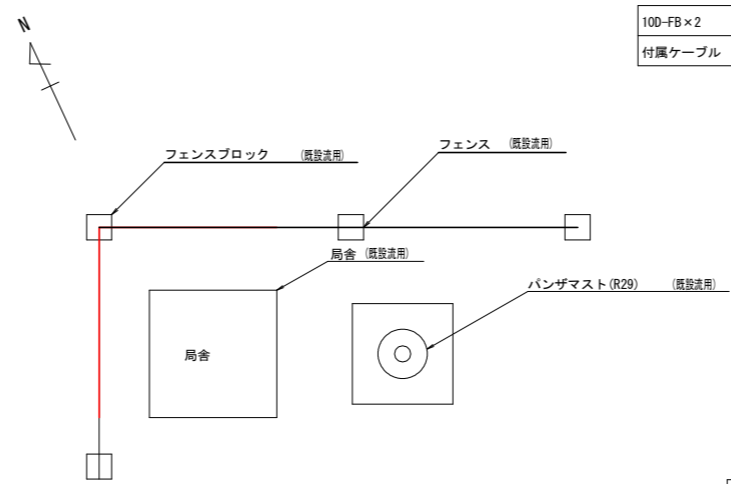
凡例

	標準構成
	付加機能 実装
	付加機能 未実装
	その他 設置・実装
	その他 既設流用

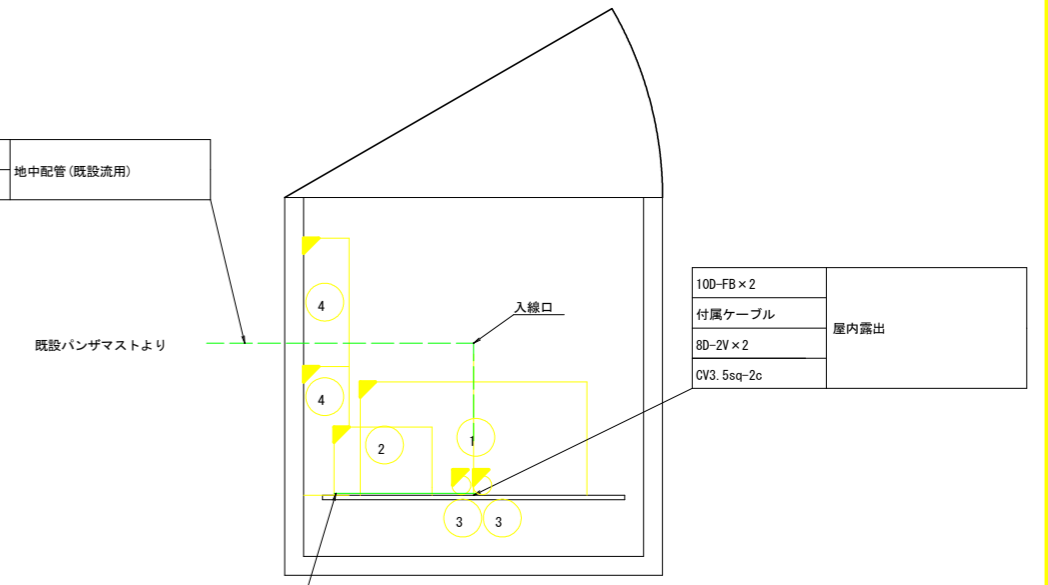
### 実施設計図面

工事名	R2馬士 丸笹中継局 つ・一字葛籠 雨量観測設備改修工事		
路線名等	丸笹中継局		
工事箇所	美馬郡つるぎ町一字葛籠		
図面名	V-V中継局 機器構成図(46号)		
縮尺	NO SCALE	図面番号	1 / 2
会社名			
事業者名	徳島県西部総合県民局		

# 丸笹中継局 実装図及び配線系統図(整備・撤去)

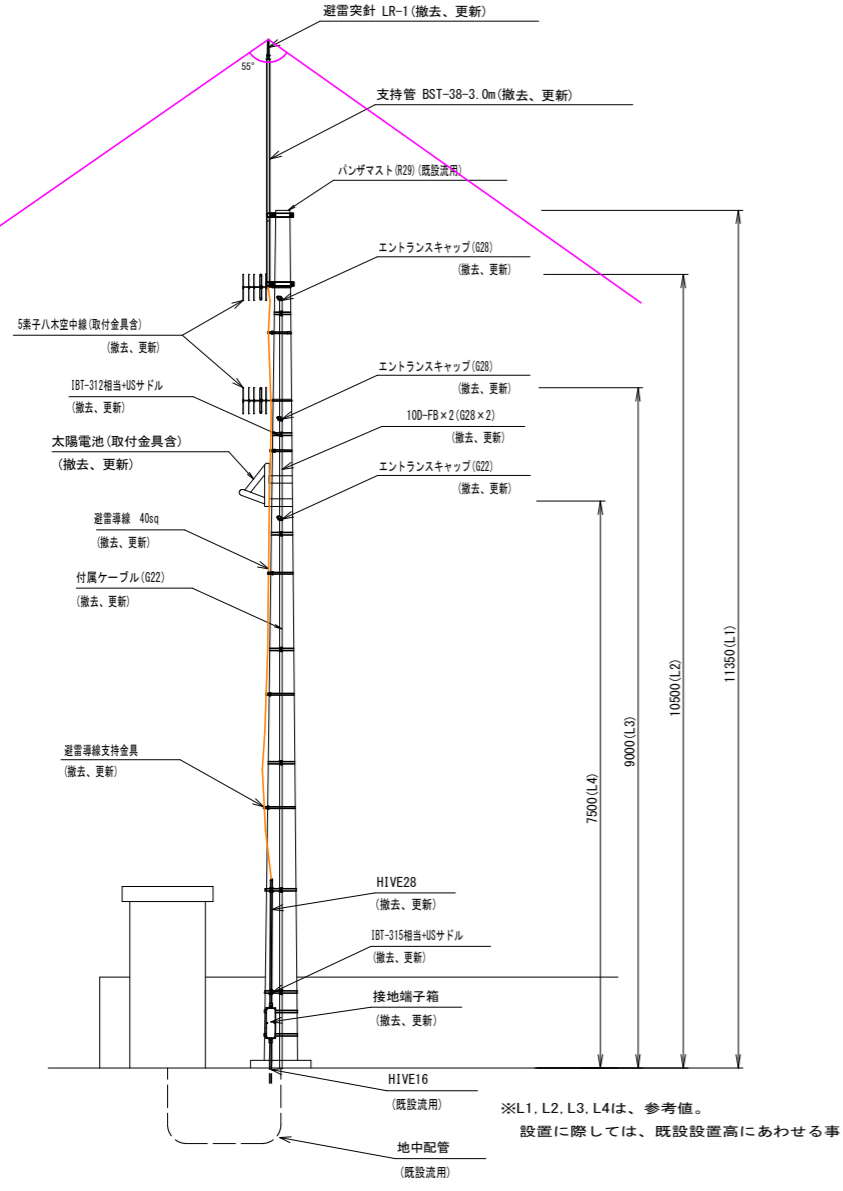


敷地平面図  
S=1/30

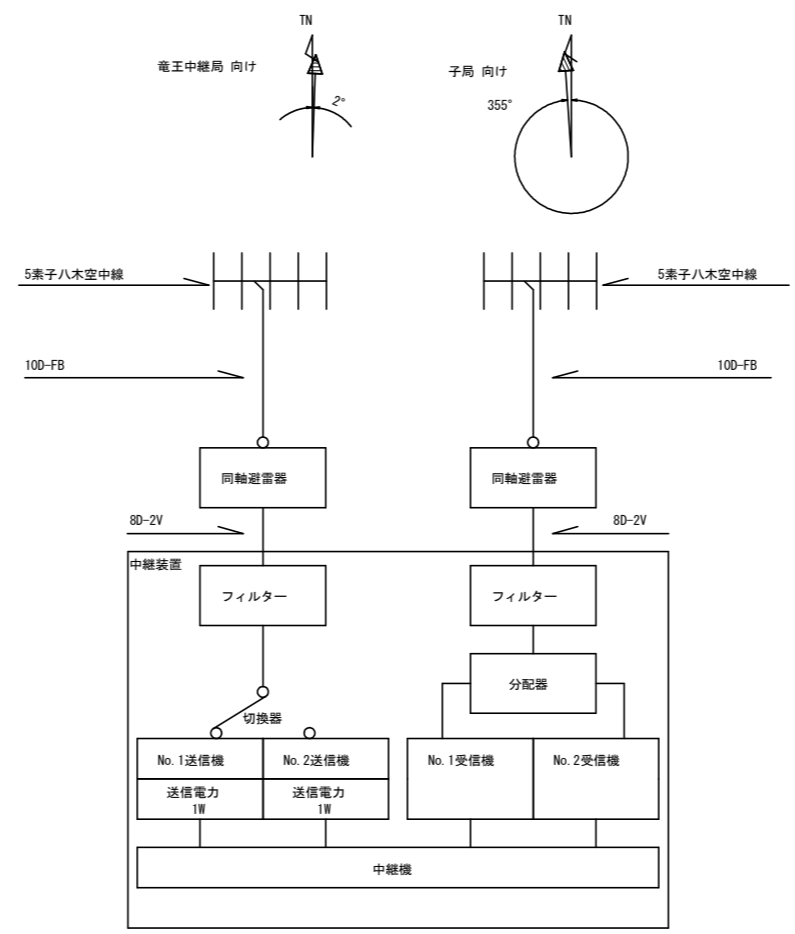


品番	機器名称	機器寸法			備考
		W	D	H	
1	中継装置 (砂防用)	600	300	1550	更新
2	太陽電池制御盤 (砂防用)	260	180	235	更新
3	同軸避雷器 (送受信) (砂防用)				更新
4	蓄電池 (砂防用)	340	120	190	更新

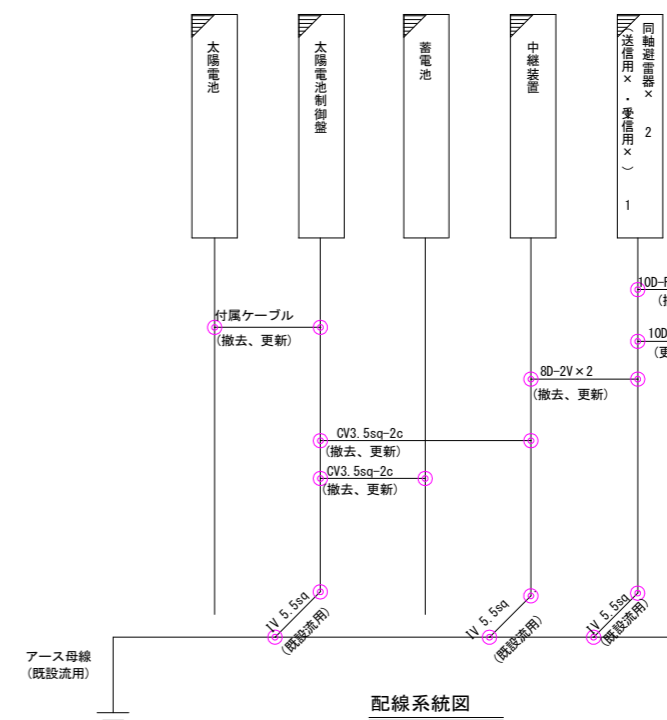
機器配置図  
S=1/10



実装図  
S=1/50



空中線系統図



配線系統図

## 実施設計図面

工事名	R2馬士 丸笹中継局 つ・一字葛籠 雨量観測設備改修工事		
路線名等	丸笹中継局		
工事箇所	美馬郡つるぎ町一字葛籠		
図面名	丸笹中継局 実装図及び配線系統図 (整備・撤去)		
縮尺	図示	図面番号	2 / 2
会社名			
事業者名	徳島県西部総合県民局		